



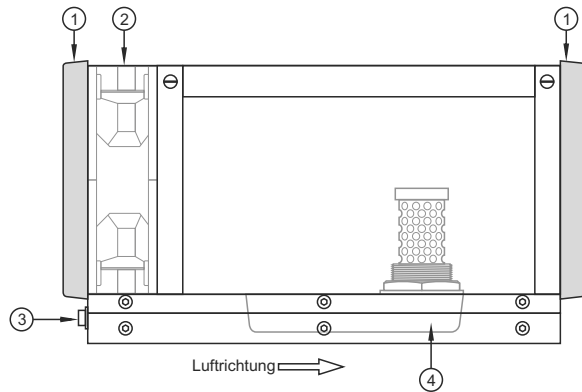
*Clean Air* Mini 120  
Mobiles Luftreinigungsgerät  
mit  
KALTPLASMA-GENERATOR



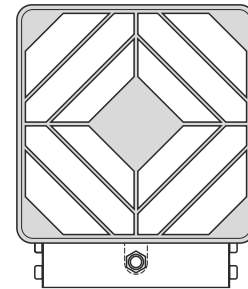
Der  
gesetzlich  
geschützte  
Kalt Plasma Generator  
beseitigt:  
Bakterien  
Viren  
Schimmel  
Gerüche

## TECHNISCHE DATEN

**Seitenansicht**



**Ansicht Ansaugseite**



- ① Staubschutzgitter 3-teilig
- ② Axialventilator
- ③ Niedervolt Einbaubuchse für Steckernetzteil
- ④ Kalt Plasma Generator

Spannung:	24 V
Leistung Ventilator:	2,16 W
Leistung Generator:	max. 5 W
Leistung ges.:	7 W
Luftvolumenstrom max.:	111 m <sup>3</sup> /h
Maße BxHxT [mm]:	245x115x95
Gewicht:	1 kg

### Steckernetzteil

Eingang: 230V ~/ 50-60 Hz / 130 mA  
Ausgang: 24V= / 500 mA

### Filter

Ansaugseite: F120 Filtermatte IP30



## KALT PLASMA GENERATOR

Der Generator ist sehr kompakt und hat einen geringen Stromverbrauch. Dieser Generator wurde für die Verwendung als Tischgerät für kleine Räume entwickelt.

Der Haupteffekt des durch Hochspannung erzeugten elektrischen Feldes, zusammen mit den Hochfrequenzen, ist die Erzeugung von Plasma bei normaler Raumtemperatur und Umgebungsdruck. Daher auch <KALT PLASMA> genannt.

Kalt Plasma ermöglicht die Bildung von polarisierten Partikeln und hochreaktiven Substanzen, wie zum Beispiel  $H^+$  and  $OH^-$ , die am häufigsten vorkommen und am reaktivsten sind.

Das Kalt Plasma wird in der Luft generiert und hat mindestens vier Effekte: Die Polarisierung von Partikeln, die Katalyse von Reaktionen, die nicht unter normalen Umgebungsbedingungen möglich sind; die Sterilisation von Bakterien, Viren und Schimmelpilzen; Aggregation von Partikeln.

**Die Effekte von Kaltem Plasma sind nicht selektiver Natur! Das bedeutet, dass die Reduktion alle Schadstoffe betrifft, auch wenn die Werte teils stark voneinander abweichen.**

**Die Vorteile von Plasmageneratoren sind:**

> <b>Stäube Total:</b>	<b>Reduktion bis zu 99%</b>
> <b>Metalle:</b>	<b>Reduktion bis zu 90%</b>
> <b>Ammoniak:</b>	<b>Reduktion bis zu 65%</b>
> <b>Kohlenwasserstoffe:</b>	<b>Reduktion bis zu 50%</b>
> <b>Kohlenmonoxid:</b>	<b>Reduktion bis zu 80%</b>
> <b>Stickoxid:</b>	<b>Reduktion bis zu 90%</b>
> <b>Schwefeloxid SOx:</b>	<b>Reduktion bis zu 70%</b>
> <b>VOC:</b>	<b>Reduktion bis zu 95%</b>
> <b>Bakterien Total:</b>	<b>Reduktion bis zu 99%</b>
> <b>Viren Total:</b>	<b>Reduktion bis zu 99%</b>
> <b>Schimmelpilze :</b>	<b>Reduktion bis zu 99%</b>

**Ist die Luft im System im ständigen Umlauf, wird die Effektivität gesteigert und erreicht eine Reduktion um bis zu 100% in nur wenigen Stunden Betriebsdauer.**

**Benötigen Sie Hilfestellungen zum Gebrauch des Plasmagenerators oder haben Sie sonstige Fragen? Bitte zögern Sie nicht uns zu kontaktieren!**



## Datenblatt Kalt Plasma Generator

**ACHTUNG : Die Plasmageneratoren können nicht bei einer Mischung aus explosiven Gasen und Stäuben betrieben werden. Sollte eine solche Mischung vorhanden sein, müssen die Risiken von Experten oder dem Lieferanten zunächst bewertet werden.**

### Elektrische Daten

- |                           |                     |
|---------------------------|---------------------|
| 1. Eingangsspannung       | 24 V DC             |
| 2. max. Leistungsaufnahme | 5 W                 |
| 3. Betrieb                | 100% kontinuierlich |

### Feldeigenschaften

4. Erzeugung eines Kalt Plasmafeldes im nicht sichtbaren Bereich des Spektrums bei DBD.
5. Ozonerzeugung liegt bei weniger als 0,05 ppm
6. Max. Vorlauftemperatur = + 60°C

### Anwendung des Feldes

7. Für die Reduktion von VOC, CO, NOx, Kohlenwasserstoffen, organischem Staub, Bakterien, Viren und Schimmelpilzen im Fahrzeuginnenraum.

### Generelle Daten

- |                                    |                  |
|------------------------------------|------------------|
| 8. Maße (Breite x Höhe x Tiefe):   | 130 x 80 x 45 mm |
| 9. Gewicht :                       | ca. 0,1 kg       |
| 10. Durchschnittliche Lebensdauer: | 12000 Stunden    |

### EMC

11. EMC ist ein weiteres wichtiges Merkmal um Emissionen und elektromagnetische Strahlung auf ein Minimum zu reduzieren, deshalb ist die gesamte Elektronik abgeschirmt. Dies wirkt wie ein Faradayscher Käfig. Am Anschlusskabel ist ein Entstörfilter angebracht. Es ist unbedingt darauf zu achten, dass die Abschirmung und der Entstörfilter geerdet werden.

## Produktmerkmale Kalt Plasma Generator



Unter normalen Einsatzbedingungen, d.h. geringer Anteil aggressiver Chemikalien beläuft sich die Lebensdauer des Kalt Plasma Generators auf etwa 8.000 Betriebsstunden. Diese Angabe variiert geringfügig aufgrund der individuellen Lufttemperatur, sowie der täglichen Betriebsdauer, Chemikalienmenge und sonstigen Faktoren.

Folgende Grenzwerte gelten für den durch die Elektroden fließenden Luftstrom:

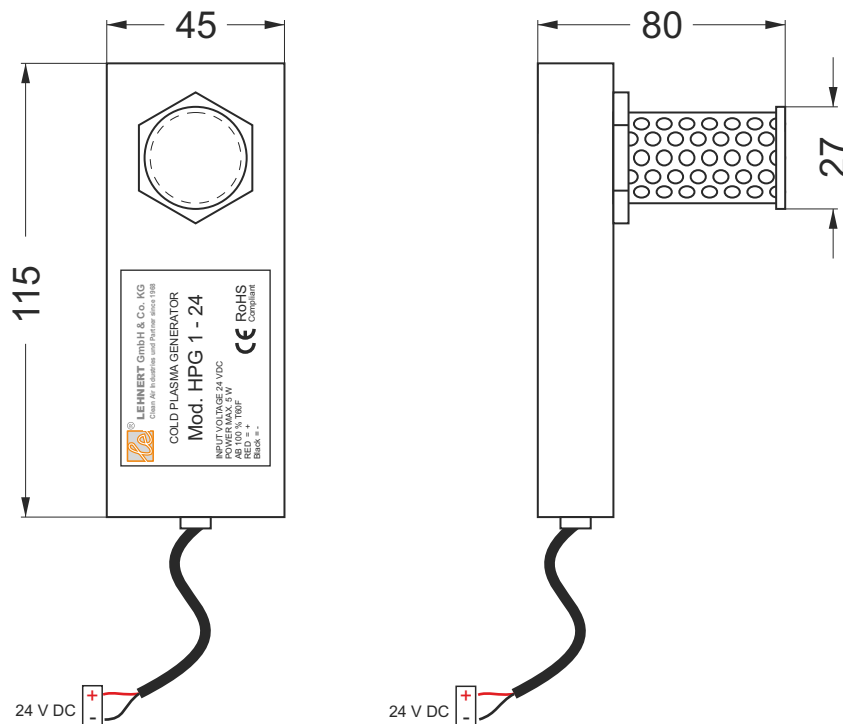
Max. Temperatur = + 60°C

Min. Temperatur = - 10°C

Folgende Grenzwerte gelten für die Innentemperatur des Plasma Generators:

Max. Temperatur = + 40°

Min. Temperatur = - 10°C





## Anwendungsempfehlungen

Es gibt viele Anwendungsmöglichkeiten. Clean Air wirkt überall in Innenräumen und verbessert entscheidend die Luftqualität. Ständig atmen wir alle möglichen Schimmelpilze, Bakterien, Sporen und Gerüche ein. Bis zu einer bestimmten Konzentration ist das auch völlig normal. Erst wenn die Menge der Organismen in der Luft überhand nimmt und es unangenehm riecht, bringt uns das in Schwierigkeiten. Wir werden anfällig für lästige Infektionen von Kehle, Nebenhöhle und Atemwegen. Das Gerät kann praktisch überall eingesetzt werden, wo die Luft verbessert werden soll.

### Einige Beispiele:

#### **Gesundheitswesen und Pflege**

- ✓ Krankenhäuser
- ✓ Senioren- und Pflegeheime
- ✓ Forschungszentren
- ✓ Hospize
- ✓ Beerdigungsinstitute

#### **Bildungs-, Schulwesen**

- ✓ Schulen
- ✓ Universitäten
- ✓ Schulungszentren
- ✓ Kindertagesstätten
- ✓ Sporthallen
- ✓ Kantinen

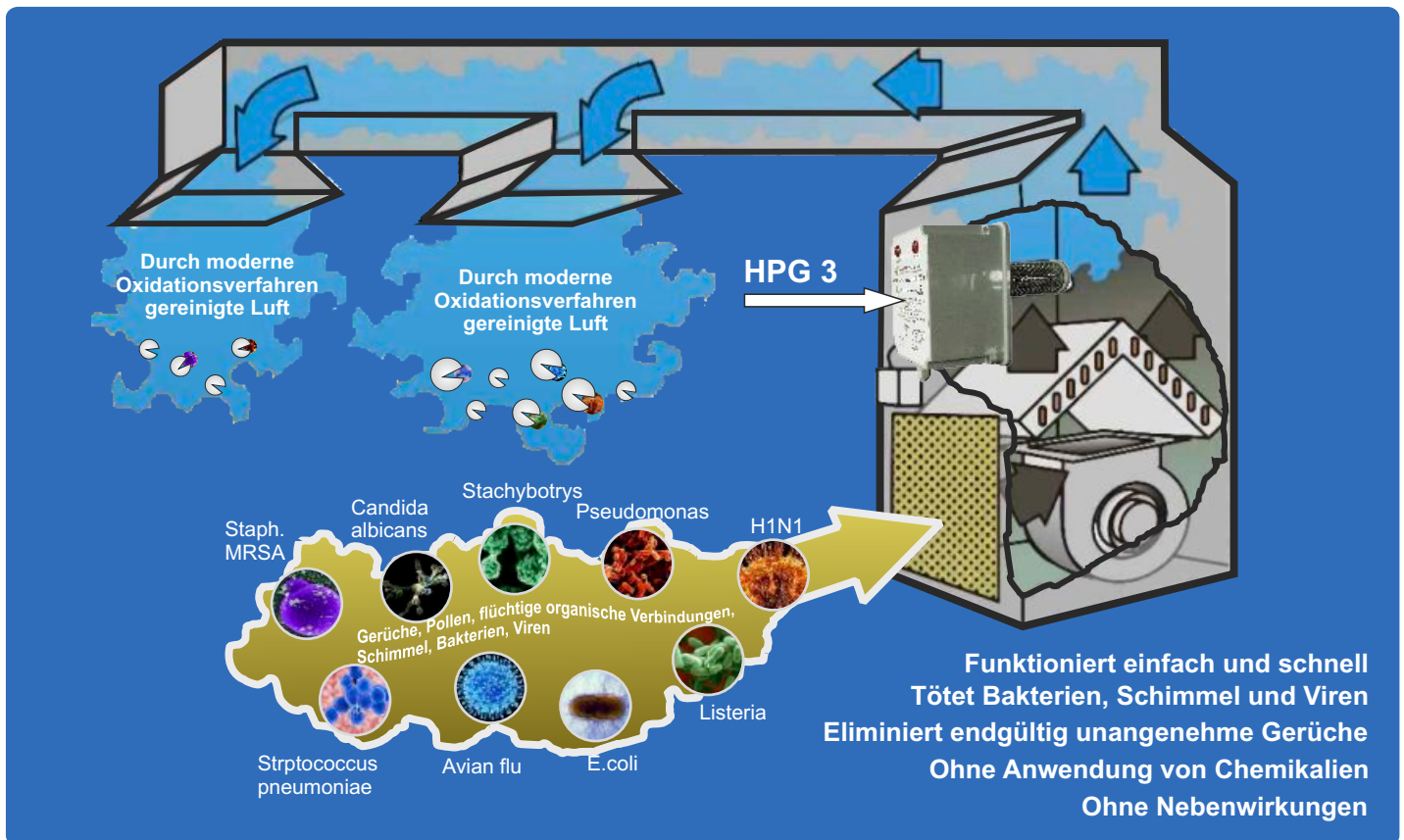
#### **Öffentliche Einrichtungen**

- ✓ Kinos
- ✓ Restaurants
- ✓ Hotels
- ✓ Sporthallen
- ✓ Schwimmhallen

#### **Mögliche Räume für den Einsatz des Gerätes**

- Lagerräume für Abfall und Müllcontainer
- Klimatisierte Lagerräume
- Keller
- Labors
- Büros
- Sanitärräume
- Warteräume
- Eingangshallen
- Konferenzräume
- Sitzungszimmer

## Prinzip eines professionellen Luftreinigungssystems für Lüftungs- und Klimaanlage



### Bösartige Keime

Bakterien und Viren lösen öfter Krebs aus als vermutet

Krebs ist die von uns Deutschen am meisten gefürchtete Krankheit. Es sind über 100 verschiedene Krebsarten bekannt. Wissenschaftler haben herausgefunden, dass oftmals die Ursache für Krebs auf Infektionen mit Viren, Bakterien und Parasiten zurückzuführen ist. Jede sechste Tumorerkrankung geht inzwischen auf eine Infektion zurück. Im Jahr 2008 waren Magenbakterien (*Helicobacter pylori*), Humane Papilloma- oder Hepatitis-Viren und andere Erreger Ursache für 1,5 Millionen Todesfälle.

Eine Studie der Weltgesundheitsorganisation WHO, die im Fachjournal *Lancet Oncology* erschienen ist, empfiehlt Impfungen und Antibiotika gegen Bakterien.

Quelle: Augsburger und Mindelheimer Zeitung vom 10.05.2012

### Professionelle Luftreinigungssysteme mit einzigartigen Eigenschaften

Die Problematik von Antibiotika ist hinlänglich bekannt, Viren und Bakterien passen sich an und entwickeln resistente Arten. Antibiotika werden somit wirkungslos.

**Wäre es nicht besser, Viren, Bakterien, Schimmel und andere Mikroorganismen zu zerstören, bevor wir uns infizieren?!**

In jedem Interieur sind Schimmel, Viren, Bakterien und Gerüche vorhanden, das ist normal. Steigt jedoch ihre Konzentration, werden wir krank. Besonders betroffen sind vor allem Kindertagesstätten, Schulen, Pflegeheime, Altenheime, Krankenhäuser, Hotels, Gaststätten, Lebensmittelindustrie und viele mehr.

Unsere Luftreinigungssysteme funktionieren einfach und schnell, töten Bakterien, Viren und Schimmel, eliminieren endgültig unangenehme Gerüche ohne Anwendung von Chemikalien und ohne Nebenwirkungen.

Die Luftreinigungssysteme gibt es für jeden erdenklichen Verwendungszweck.



## VERGLEICH DER VERSCHIEDENEN TECHNOLOGIEN ZUR LUFTREINIGUNG

### VERGLEICH DER VERSCHIEDENEN TECHNOLOGIEN ZUR LUFTREINIGUNG

Die Innen- und Außenluft enthält viele Schadstoffe, die folgendermaßen klassifiziert werden können:

- A** Gas und Dampf ( CO, CO<sub>2</sub>, SO<sub>x</sub>, NO<sub>x</sub>, VOC, Radon, Ammoniak, Hydrocarbonat, etc.)
- B** Biologische Verunreinigung (Bakterien, Viren, Schimmel, Sporen, organische Materialien, etc.)
- C** Feststoffe wie Staub & Rauch ( Gummi, Mineralien, Papier, Microfaser, etc.) klassifiziert in pm.
- D** Flüssigkeiten wie Nebel oder Suspensionen (Wasser, Benzin, Öl, etc.)

			EFFECTIV BEI (1)	EFFIZIENZ (1)	ANFANGS KOSTEN (1)	SELEKTIV (1)	REGENERIER- BAR (1)	DURCHSCHN. LEBENSZ. (1)	GRÖSSE Platzbedarf (1)-(2)	DRUCKVERLUST (2)
1	MECHANISCHE FILTER	STANDARD	<b>C</b>	NIEDRIG-MITTEL	NIEDRIG	JA	JA	NIEDRIG-MITTEL	MITTEL	MITTEL
2	MECHANISCHE FILTER	HEPA	<b>B+C</b>	HOCH	NIEDRIG-MITTEL	JA	NEIN	NIEDRIG	MITTEL	MITTEL-HOCH
3	ELEKTROFILTER	ESP	<b>C+D</b>	MITTEL-HOCH	MITTEL	JA	JA	HOCH	MITTEL	NIEDRIG
4	AKTIVKOHLE	STANDARD	<b>A+B</b>	MITTEL	MITTEL	JA	NEIN	NIEDRIG	MITTEL	MITTEL-HOCH
5	AKTIVKOHLE	IMPRÄGNIERT	<b>A</b>	MITTEL-HOCH	MITTEL-HOCH	JA	NEIN	NIEDRIG	MITTEL	MITTEL-HOCH
6	IONISATION		<b>C+D</b>	MITTEL	MITTEL	JA	JA	HOCH	NIEDRIG	NIEDRIG
7	IONISATION + UV		<b>B+C+D</b>	MITTEL-HOCH	MITTEL-HOCH	JA-NEIN	JA	HOCH	NIEDRIG	NIEDRIG
8	PHOTOKATALYSE		<b>A</b>	NIEDRIG	HOCH	JA	JA	HOCH	HOCH	NIEDRIG
9	KALT PLASMA		<b>A+B+C+D</b>	MITTEL-HOCH	MITTEL	NEIN	JA	HOCH	NIEDRIG	NIEDRIG
10	KALT PLASMA	+ WASSER	<b>A+B+C+D</b>	HOCH	MITTEL-HOCH	JA	JA	HOCH	MITTEL-HOCH	NIEDRIG-MITTEL

- Fußnoten:
- (1) Durchschnittliche Bewertung verschiedener Systeme auf dem Markt.
  - (2) Bewertung bei gleichem Luftstrom aufbereiteter Luft unter Standardbedingungen.





## LEHNERT-VIVEX ENGINEERING GROUP + PRODUCTION GERMANY



### **LEHNERT** Clean Air Industries & Partner since 1968

Robert-Bosch-Str. 18  
D-86825 Bad Wörishofen

Tel.: 08247/9599184  
Fax.: 08247/9599186

E-Mail: [w.lehnert@lehnert-lufttechnik.de](mailto:w.lehnert@lehnert-lufttechnik.de)  
Internet: [www.lehnert-lufttechnik.de](http://www.lehnert-lufttechnik.de)

### Anfahrt

